

IP6000系列角度传感器 工业级，电位计原理



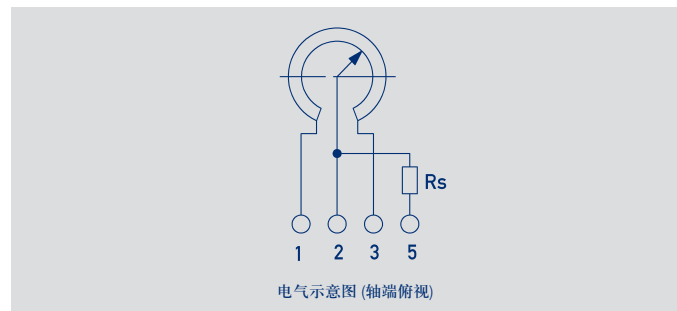
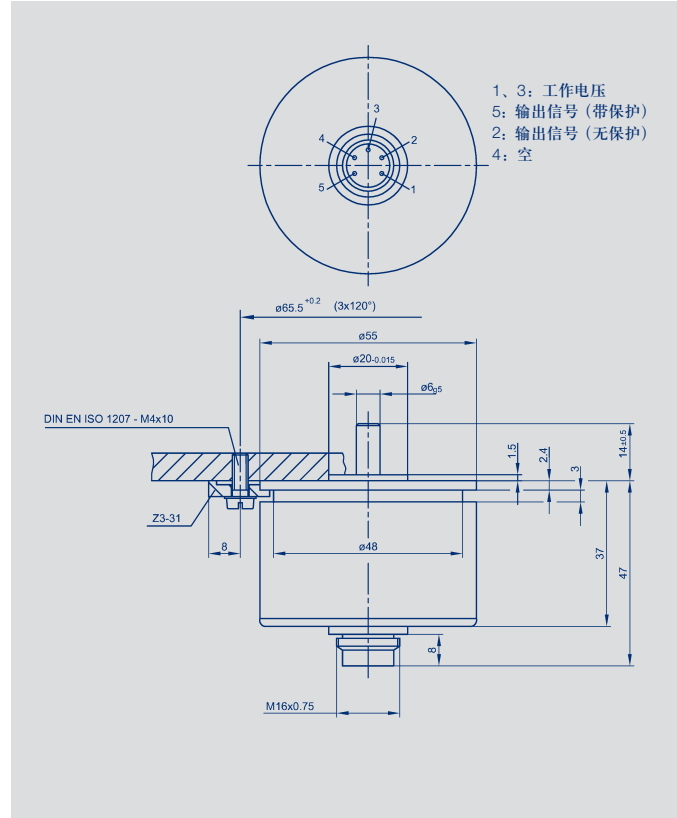
特点:

- 线性优异， $\pm 0.075\%$ ；可定制 $\pm 0.025\%$
- 使用寿命长， 100×10^6 次运动
- 重复性优于 0.007°
- 机械连续旋转
- 防护等级 IP 65

该工业级传感器特别适合于恶劣的工作环境下的各种应用。防水型压铸外壳，结构坚固。转动轴加密封，接头插座的防护等级为 IP65。此设备可靠性高，寿命长，线性优异，分辨率高，能高速运转，耐腐蚀，是传统角度位移传感器的翘楚。

端子 5 作为输出信号，可有效避免接线时如果滑刷与工作电压短接引起的产品损坏，起到保护作用。

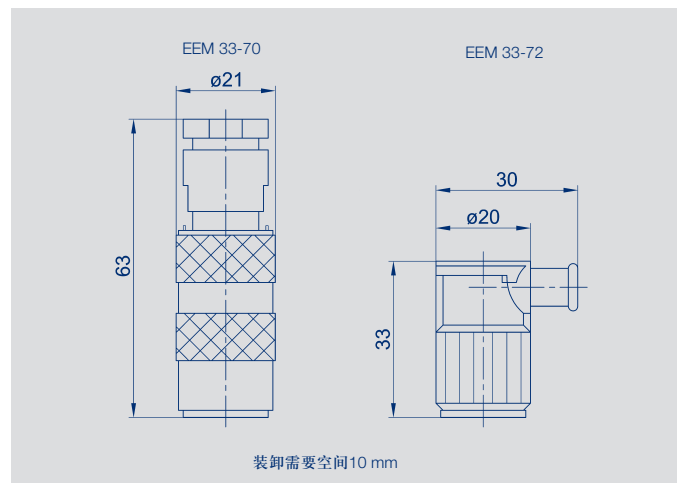
厂家可提供特殊量程和轴尺寸等特殊规格传感器定制。



说 明	
外 壳	阳极氧化铝，轴部密封
轴	不锈钢
轴 承	不锈钢球轴承
电阻元件	导电塑料
滑刷组件	贵金属多触脚滑刷
电气连接	5 针接头 (见辅件)

机械参数		单位
尺寸	见尺寸图	
安装	使用3个夹片Z 3-31	
机械行程	360连续	°
允许 (轴向/径向) 静态或动态轴荷载	45	N
扭力矩	< 1.5	Ncm
最大转速	2000	min ⁻¹
重量	180	g
电气参数		
工作量程	355 ± 2	°
标准阻值	5	kΩ
阻值公差	± 20	%
独立线性	± 0.075 (可定制 < 0.05)	%
可重复性	0.002 (Δ 0.007°)	%
输出电压与工作电压比的有效温度系数	通常5	ppm/K
允许最大工作电压	42	V
致故障时滑刷的最大电流	10	mA
防护阻抗Rs	5.6 kΩ (在端口2和端口5之间)	
滑刷正常工作电流	≤ 1	μA
绝缘阻抗 (500 VDC)	≥ 10	MΩ
绝缘强度 (500 VAC, 50 Hz)	≤ 100	μA
环境参数		
工作温度范围	-40 ... +100	°C
抗振动指标	5 ... 2000 Amax = 0.75 amax = 20	Hz mm g
抗冲击指标	50 11	g ms
使用寿命	100 x 10 ⁶	次
防护等级	IP 65 (DIN 400 50 / IEC 529) (带接头EEM 33-70)	

订购规格说明			
型号	产品编号		
IP6501 A502	010001		
其他可订购规格			
IP6501 G252	010004	≤ 90° ± 2°, 独立线性 ± 0.3% R = 2.5 kΩ ± 20%	



发货内容包括

- 3 个安装夹 Z3-31

推荐辅件 (需另外订购)

- 联轴器 Z 104 G 6 (叉型耦合, 微小机械误差间隙)
- 联轴器 Z 105 G 6 (紧密夹型耦合)
- 直接头 EEM 33-70, 防护等级 IP 67
- 弯接头 EEM 33-72, 防护等级 IP 40
- 过程控制显示器 MAP ... 用于输出信号显示
- 信号转换器 MUP ... / MUK ... 用于输出标准信号

重要提示

在数据表中所列的线性度、使用寿命、微线性度、抗外干扰阻值和分压形式的温度系数等数值, 是传感器工作在以运算放大器作为电压输出器输出电压给滑刷, 且滑刷上不带负载 ($I_e \leq 1 \mu A$) 的条件得出的。



© 10/2012

如有更改,
恕不另行通知。